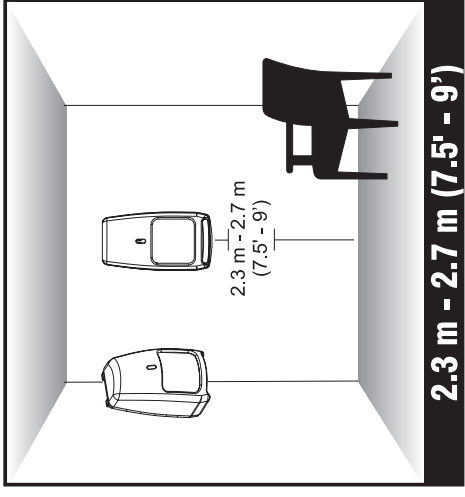


1 Choix de l'emplacement de montage.



2.3 m - 2.7 m (7.5' - 9')



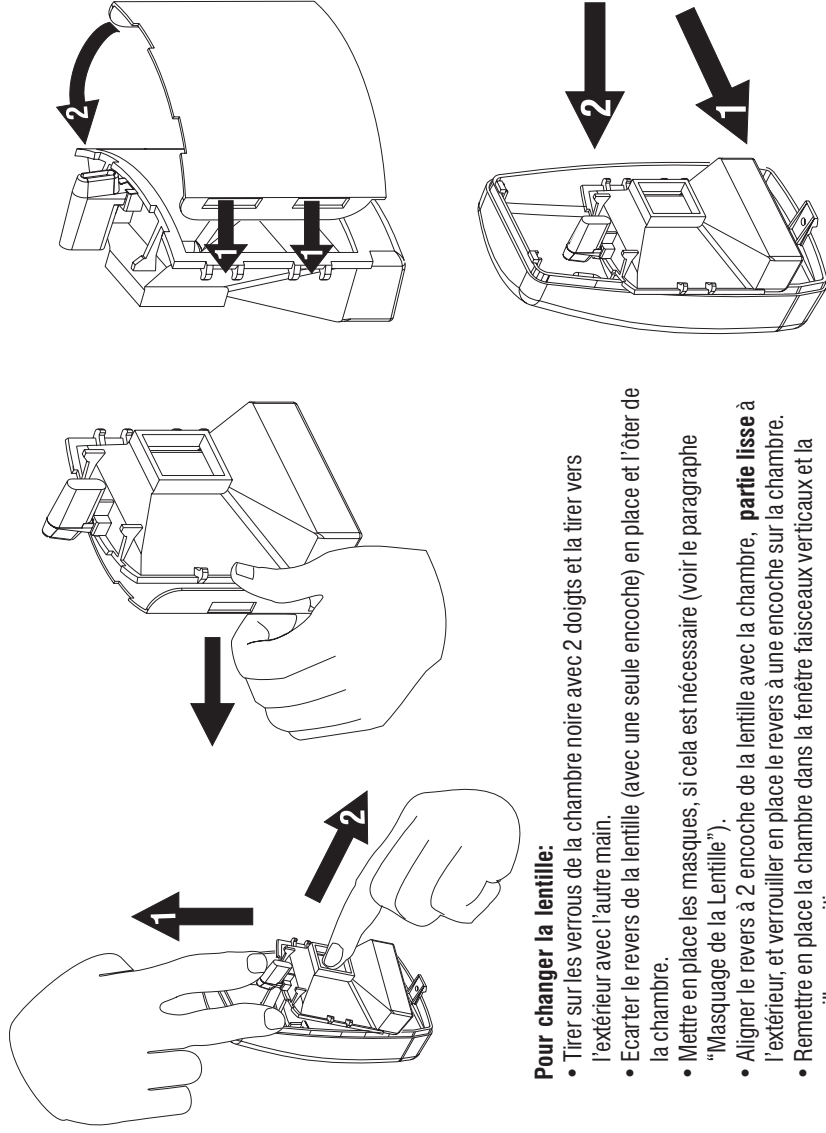
Ne pas l'orienter vers:

Conseils de montage

- Installer le détecteur à 2.30 m - 2.70 m* de hauteur.
- Éviter la lumière du soleil, directe ou indirecte.
- Ne pas l'orienter vers une fenêtre, un radiateur ou un climatiseur.
- Le détecteur doit avoir une vue sans obstacle de la zone à protéger.

*Voir les instructions spécifiques pour les petits animaux.

5 Si cela est nécessaire masquer les segments inutiles. (Se reporter à la section masquage de la lentille.)

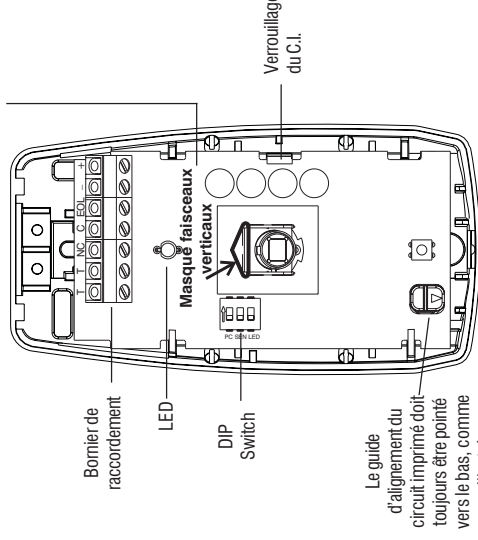


Pour changer la lentille:

- Tirer sur les verrous de la chambre noire avec 2 doigts et la tirer vers l'extérieur avec l'autre main.
- Ecarter le revers de la lentille (avec une seule encoche) en place et l'ôter de la chambre.
- Mettre en place les masques, si cela est nécessaire (voir le paragraphe "Masquage de la Lentille").
- Aligner le revers à 2 encoche de la lentille avec la chambre, **partie lisse** à l'extérieur, et verrouiller en place le revers à une encoche sur la chambre.
- Remettre en place la chambre dans la fenêtre faisceaux verticaux et la verrouiller en position.

6 Configuration des switches

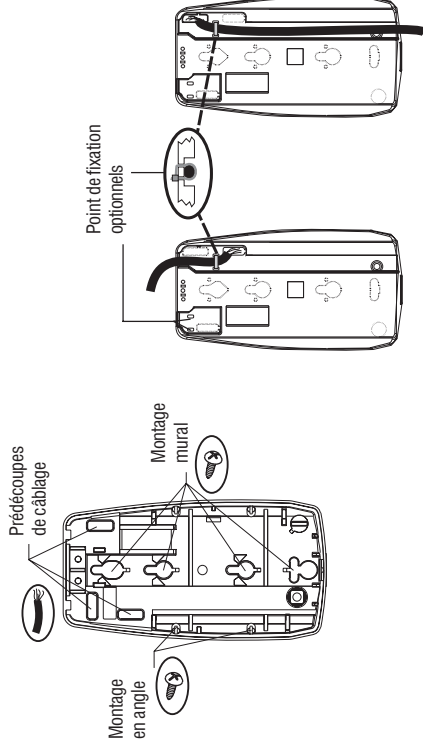
Mettre en place le masque pour les faisceaux verticaux (élastique noir fourni), comme indiqué afin de réduire la sensibilité de ces faisceaux si nécessaire.



| SWITCH | OFF | ON |
|--------|-------------------|-------------------|
| 1 | Comptage sur 2 | Comptage sur 1 |
| 2 | Basse sensibilité | Haute sensibilité |
| 3 | LED désactivée | LED activée |

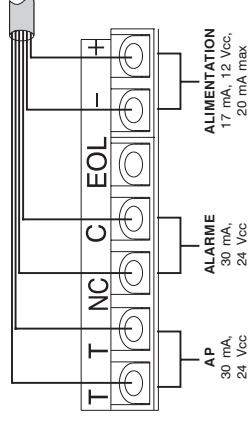
(Note: Les positions par défaut sont grisées.)

3 Installation du détecteur.

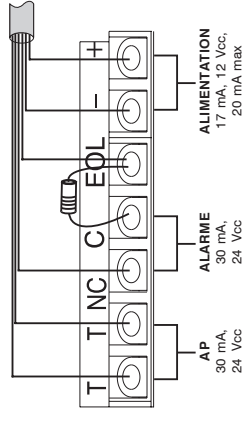


- Passer le câble au travers d'une des prédécoupes de l'embase, attacher le câble avec un collier en Nylon. Ensuite couper l'excès de collier.
- Monter l'embase sur le mur, à plat ou en angle en utilisant les vis fournies. [Note: Si une rotule est utilisée (voir la partie accessoires), suivre les instructions de montage fournies avec la rotule.]
- Remettre en place le circuit imprimé.
- Occulter toutes les ouvertures avec du joint silicone.

4 Câblage du détecteur. Connecter au bornier des câbles de 0.8 - 1.5 mm comme indiqué. Respecter les polarités.



Boucle NF, sans résistance de fin de ligne



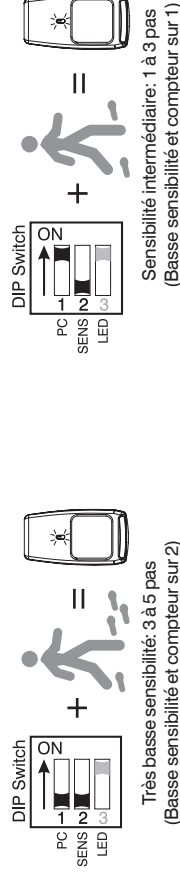
Boucle NF, avec résistance de fin de ligne

Note: EOL = Résistance de fin de ligne/Bornier libre de câblage.

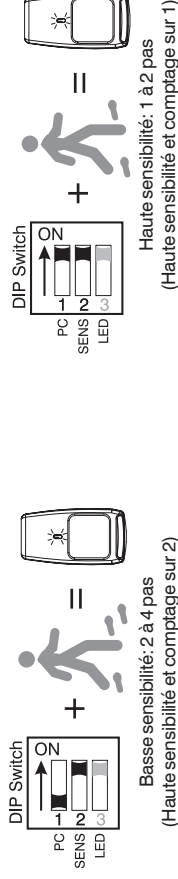
7 Configuration de la sensibilité et test du détecteur.

Ajuster la sensibilité requise par l'installation (voir les options ci-dessous), remettre en place le capot, et mettre le détecteur sous tension. Commencer le test de détection dès que la LED arrête de clignoter (voir la section "fonctionnement de la LED"). Se déplacer dans la zone protégée tout en observant la LED du détecteur, visualisant les détections. La LED rouge indique le fonctionnement du relais d'alarme.

La portée absolue d'un détecteur IRP peut fluctuer en fonction des différents types de vêtements, du revêtement mural et de la température ambiante. Pour cette raison, bien vérifier que le chemin d'accès probable d'un éventuel intrus passe bien largement à l'intérieur de la zone couverte, et que des tests ont bien été réalisés tout au long de ce trajet.



Très basse sensibilité: 3 à 5 pas (Basse sensibilité et compteur sur 2)



Basse sensibilité: 2 à 4 pas (Haute sensibilité et comptage sur 2)

Haute sensibilité: 1 à 2 pas (Haute sensibilité et comptage sur 1)

Note: Ce paramétrage est recommandé quand il est possible pour l'intrusion de ne traverser qu'une petite partie de la zone protégée. Conseiller pour les applications "haute sécurité".

Note: Pour les applications "haute sécurité", désactiver la LED (S3=OFF), et placer la sensibilité sur haute (S1 et S2=ON).

GUIDE DE MONTAGE

L'IS25605T a été conçu pour un usage en intérieur. Le détecteur peut être monté sur un mur en angle, à plat ou sur rotule (voir la partie accessoire). Bien vérifier que le détecteur a une vue dégagée de la zone à protéger. Les infrarouges ne passent pas à travers les objets, et le détecteur doit clairement voir la zone à protéger pour pouvoir détecter toute personne en mouvement. Le détecteur doit être dirigé vers l'intérieur de la pièce, et être positionné loin des fenêtres, sources de chaleur et autre climatiseur. De plus, le détecteur doit être installé sur une surface à la même température que la zone à protéger et ne doit pas être dirigé vers une partie de la pièce reflétant la lumière du soleil. Installer le détecteur à un endroit où les animaux/rongeurs ne pourront s'en approcher à moins de 1,80 m, en montant sur les meubles, boîtes ou tout autre objet.

AUTOPROTECTION

L'IS2535T est équipé d'un contact NF d'autoprotection à l'ouverture. Ce contact s'ouvre à l'ouverture du capot.

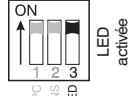
FONCTIONNEMENT DE LA LED D'ALARME

Pour activer la LED, placer le switch S3 sur ON.
 Pour désactiver la LED, placer le switch S3 sur OFF.
 La LED restera temporairement activée durant 10 à 12 minutes. Cette fonction laisse le temps à l'installateur de réaliser un test de fonctionnement, comme expliqué ci-dessous.

Mode test automatique avec la LED d'alarme désactivée

(switch S3 sur OFF):
 Après la mise sous tension du détecteur, il y a un cycle de chauffe de 3 minutes, puis la LED restera activée pour une période de test de 10 minutes.
 Après 10 minutes la LED sera automatiquement commutée en mode désactivé.

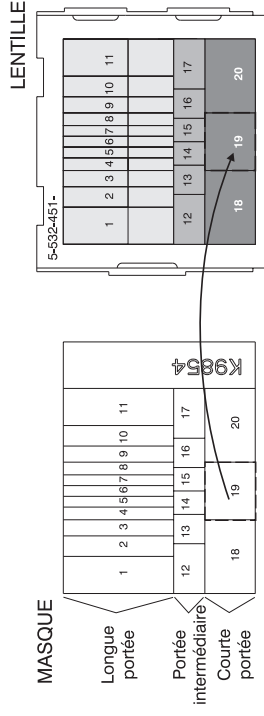
Pour relancer les 10 minutes de test, placer S3 sur ON puis sur OFF.



| Conditions | FONCTIONNEMENT | | Relais d'alarme |
|-------------------------|--------------------|----------------------|-------------------|
| | LED d'alarme | | |
| Chauffe (jusqu'à 3 min) | Activée | Désactivée | Fermé |
| | Flash lent | Flash lent | |
| Normal | Eteint | Eteint | Fermé |
| Alarme | Allumée 3 secondes | *Voir la section LED | Ouvert 3 secondes |
| | Flash rapide | Flash rapide | Voir problème |
| Défaut | | | |

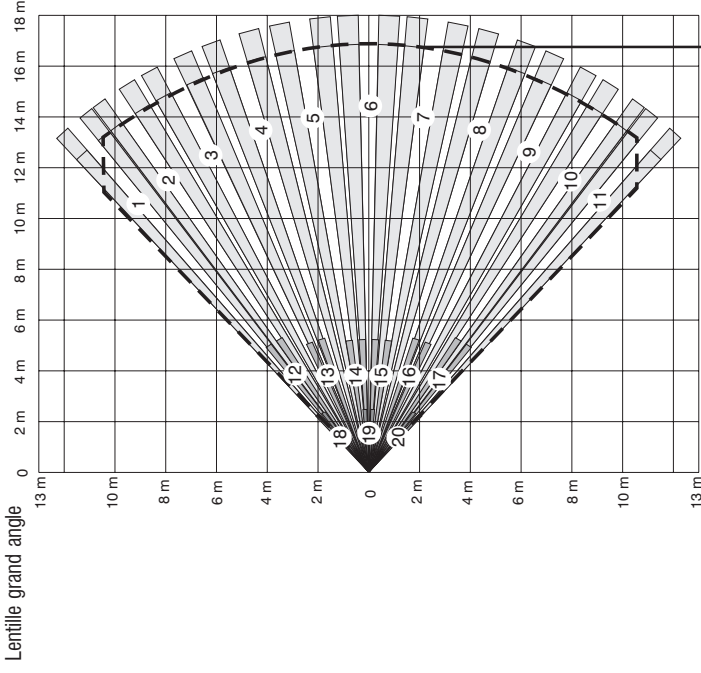
PROBLÈME

- **Symptôme:** Le détecteur ne fonctionne pas.
Solution: Vérifier que l'alimentation est correctement raccordée. Si l'alimentation est correctement raccordée et que le détecteur ne fonctionne pas, changer le détecteur.
 - **Symptôme:** Flash rapide de la LED -- Condition de défaut: 2 causes possibles:
 1. **Défaut de compensation en température:** dans cette condition, le détecteur n'arrive pas à compenser la température de la pièce et continue à fonctionner normalement en indiquant un défaut. Le défaut est stocké en mémoire et lors de la prochaine alarme, le relais restera ouvert.
 2. **Défaut de l'auto-test IRP:** En absence de signaux IRP, le détecteur teste ses circuits IRP toutes les 10 min. Si 6 tests consécutifs échouent, le détecteur signale un défaut avec sa LED, et le relais reste fermé. La détection suivante générant un signal IR valide effacera le défaut, et le relais fonctionnera à nouveau normalement.
Solution: Remplacer le détecteur.
- MASQUAGE DE LA LENTILLE**
 Si l'installation justifie le blocage de certains faisceaux de détection, il est possible de masquer une partie de la lentille avec le matériel de masquage (fourni).
 Pour masquer une partie des faisceaux de détection:
- Ouvrir le boîtier et ôter la lentille (voir l'étape 5).
 - Choisir le segment devant être masqué, et placer le masque à l'intérieur de la lentille.
 - Utiliser le masque K9854 pour occulter les faisceaux long, intermédiaire et court de la lentille (P/N 5-532-451).

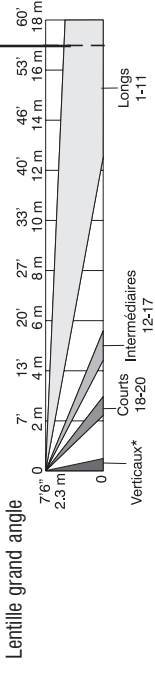


Couverture de détection

Vue de dessus



Vue de côté



* Les faisceaux verticaux ne sont actifs que lorsque le masque "faisceaux verticaux" n'est pas installé (voir étape 6).

Note: Les distances indiquées dans les dessins indiquent les portées maximales dans des conditions idéales. Un test de détection est indispensable après le montage pour connaître la couverture exacte.

SPECIFICATIONS

Portée: 17 m x 21 m
Hauteur d'installation: 2,30 m à 2,70 m [Note: 2,30 m représente la hauteur optimum de montage.]
Alimentation: 10 à 14 Vcc;
 Consommation: 17 mA nominal à 12 Vcc, 20 mA max;
 Ondulation résiduelle: 50 à 120 Hz, 3 VC-à-C à 12 Vcc
Relais d'alarme: Normalement fermé, ouvert 3 sec sur alarme
 30 mA, 24 Vcc;
 40 Ohms de résistance max
Contact d'autoprotection: Normalement fermé
 30 mA, 24 Vcc
Immunité RF: 30 V/m, 10 MHz à 1000 MHz
Immunité à la lumière blanche: 6,500 Lux (min.)
Sensibilité: Sélectionnable (très basse, basse, intermédiaire et haute)
Température de fonctionnement: -10° à 55° C
Humidité relative: 5% à 95%, sans condensation
Compensation en température: A double pente
Champ de détection IRP: Par double élément pyroélectrique
 44 faisceaux longs 12 intermédiaires 6 courts 4 verticaux

Dimensions: 11,2 cm x 6,0 cm x 4,0 cm
Masses: 89g
 Produit emballé: 150g
Accessoires Inclus: Nécessaire de montage
 Masque faisceaux verticaux
 Etiquette de masquage (P/N K9854)
Accessoires optionnels: SMB-10 Rotule de montage (P/N 0-000-110-01)
 SMB-10C Rotule de montage platond (P/N 0-000-111-01)
 SMB-10T Rotule de montage avec autoprotection (P/N 0-000-155-01)
Accessoires compatibles EN 50131-1 et NF & A2P: SMB-10T Rotule de montage avec autoprotection (P/N 0-000-155-01)
Certifications: Testé et certifié selon les normes EN50131-1 et TS50131-2-2, grade 2, classe environnementale II. Test réalisé par Telerfication B.V.
Note: En référentiel TS 50131-2-2 et NF & A2P: Le détecteur doit être installé à 2,30m, sensibilité sur "haute", et vis de capot installée (fournie).
Prévu pour être utilisé en Europe avec une alimentation auxiliaire conforme aux exigences EN 60950 Classe II.
 - NF&A2P type 2
 IP 30 / IK 04
 Numéro de certificat: 2620002550A0
C.N.M.I.S. sas et C.N.P.P. cert.
 8 place Boulouis
 75017 Paris
 Tel: 33.1.53.89.00.40
 Fax: 33.1.45.63.40.63

IMPORTANT: L'IS2560T doit être testé au moins **une fois par an**.

Pour obtenir la déclaration de conformité CE pour ce produit, visiter notre site Web: <http://www.security.honeywell.com/hsece/international/index.html>. Pour obtenir plus d'information sur la compatibilité de ce produit avec les exigences Européennes, veuillez contacter:

Honeywell Security & Custom electronics
 Département qualité
 Newhouse Industrial Estate
 Motherwell,
 Lanarkshire ML1 5SB
 Scotland
 Grande-Bretagne
 Tel: +44 1698 738200
 @: UK64Sales@honeywell.com